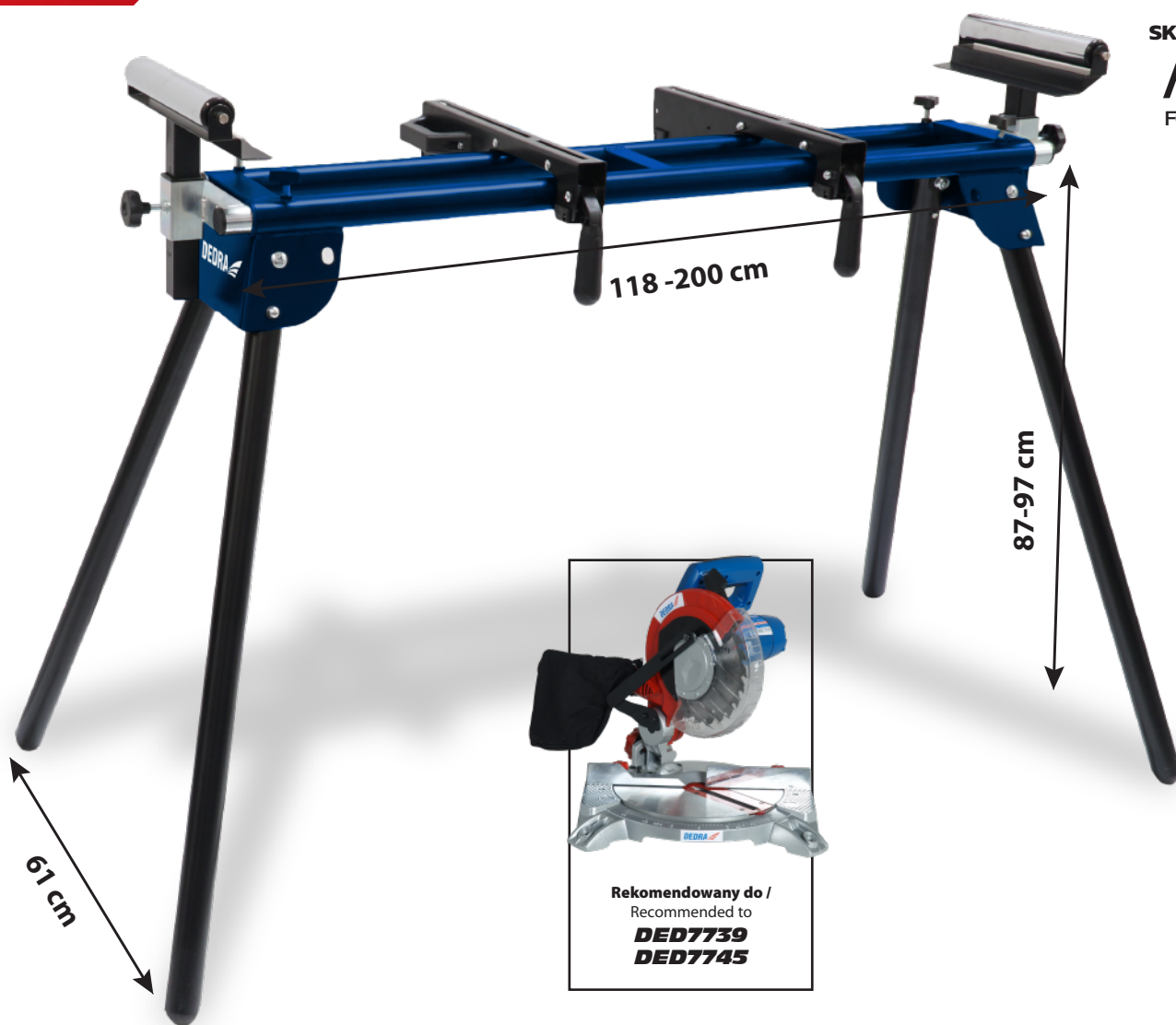


STÓŁ DO UKOŚNICY Miter saw stand

N112

SKŁADANY
FOLDING



Art. Nr **N112**

Opakowanie zbiorcze | Collective packing = Opakowania detaliczne | Unit packings

Material	Waga	Max obciążenie
STAL STEEL	13,4 kg	150 kg
Material	Weight	Max loading



L: 1250 mm
H: 200 mm
W: 300 mm

